

CAIXA DE CORREIO · MAIL BOX  
BUZONES DE CORREO · BOÎTE AUX LETTRES



4500



4600



4700



4800

EMBALAGEM - PACKAGING  
EMPAQUETADO - EMBALLAGE

1 unidade por caixa  
1 unit per box  
1 unidade por caja  
1 unité par boîte

MATERIAIS - MATERIALS  
MATERIALES - MATERIAUX

Alumínio - Nylon  
Alluminium - Nylon  
Aluminio - Nylon  
Alluminium - Nylon

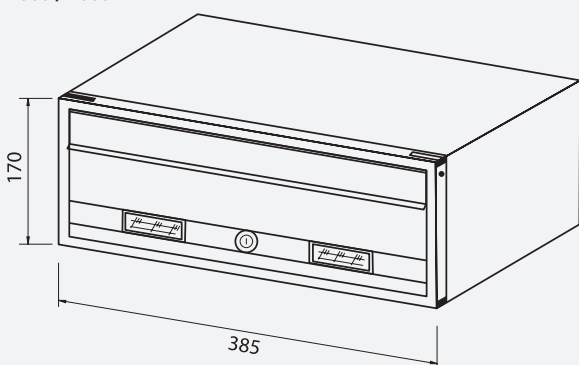
ACABAMENTO - FINISHING  
ACABADOS - FINITION

Lacado - Anodizado  
Powder painting - Anodized  
Lacado - Anodizado  
Laqué - Anodisé

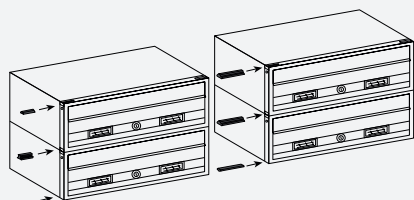
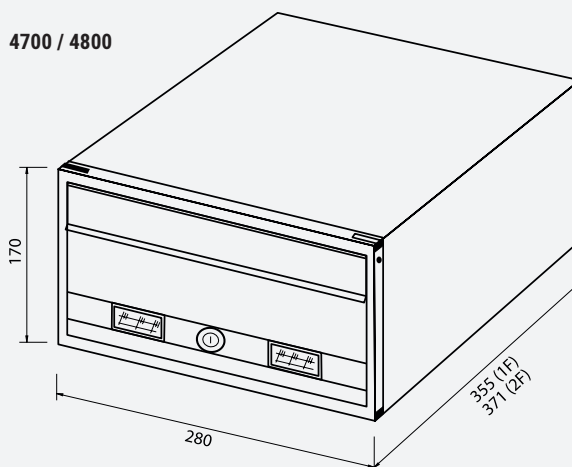
NORMA - STANDARD  
NORMA - NORME

EN 1670

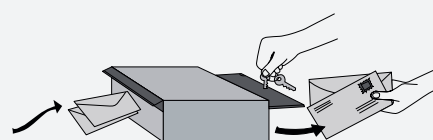
4500 / 4600



4700 / 4800



sistema de encaixe para módulos de várias unidades  
fixation system for multiple modules  
sistema de encaixe para módulos de varias unidades  
système de fixation pour plusieurs modules



acesso posterior (4600 / 4800)  
back access · acceso trazero · acce arriere