

**MONDIAL**

**M08 PD37  
M08 PD41**



**M09 PD37 C/C  
M09 PD41 C/C**



**EMBALAGEM - PACKAGING  
EMPAQUETADO - EMBALLAGE**

**12 unidades por caixa**  
12 pieces per box  
12 unidades por caixa  
12 pieces par boîte

**MATERIAIS - MATERIALS  
MATERIALES - MATERIAUX**

**Alumínio - Zamak - Inox**  
Aluminium - Zamak - Stainless steel  
Aluminio - Zamak - Acero inox  
Aluminium - Zamak - Inox

**FIXAÇÃO - FIXING  
FIJACIÓN - FIXATION**

**Parafusos incluídos**  
Screws included  
Tornillos incluidos  
Vis inclus

**ACABAMENTO - FINISHING  
ACABADOS - FINITION**

**Lacado**  
Powder painting  
Lacado  
Laqué

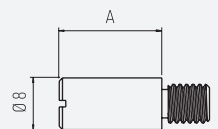
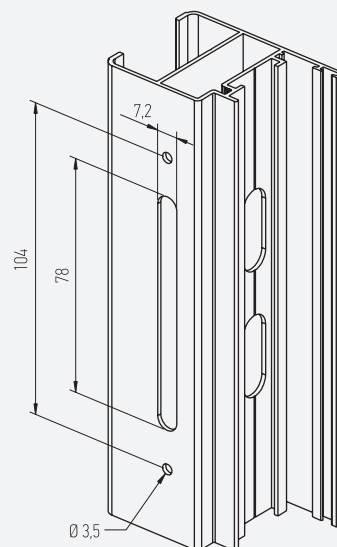
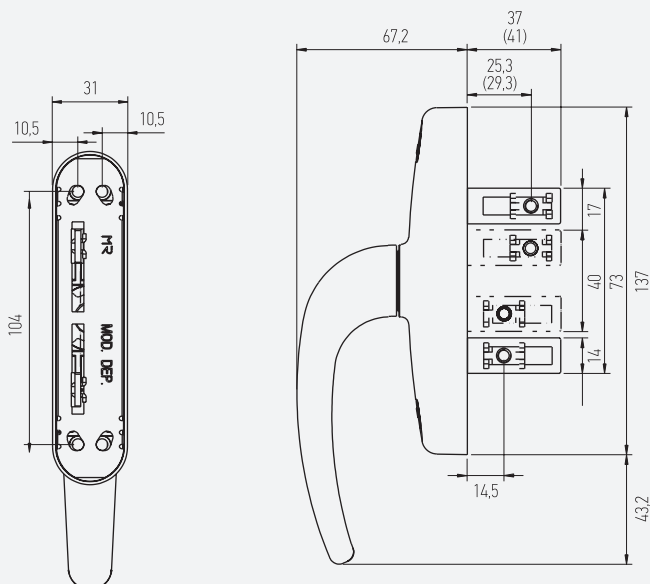
**NORMA - STANDARD  
NORMA - NORME**

EN 1670  
EN 13126

**OBSERVAÇÕES - COMENTS  
OBSERVACIONES - OBSERVATIONS**

Perno transmissão (não incluído)  
Connection pins not included  
Tornillos de ligación no incluidos  
Boulons de transmission non inclus

**CREMONE ABERTURA EXTERIOR · CREMONE OUTWARDS OPENING · CREMONA APERTURA EXTERIOR · CREMONE OUVERTURE EXTERIEUR**



**PERNO TRANSMISSÃO  
TRANSMISSION BOLT  
PERNO TRANSMISIÓN  
BOULON DE TRANSMISSION**

REF. <sup>a</sup>	Tam. (A)
<b>33536</b>	11 mm
<b>33537</b>	16 mm
<b>33538</b>	23 mm