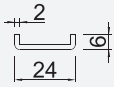
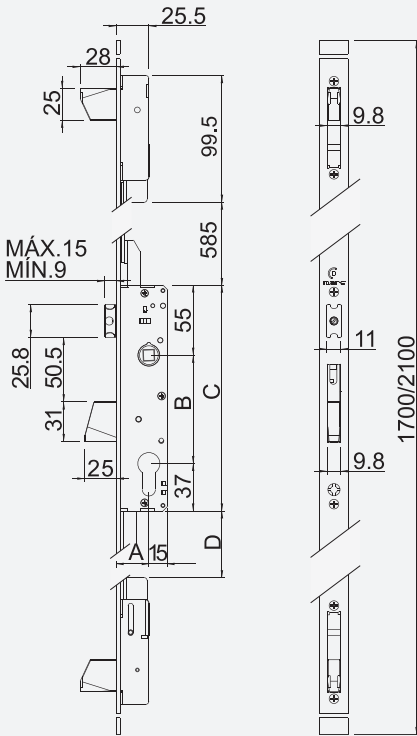


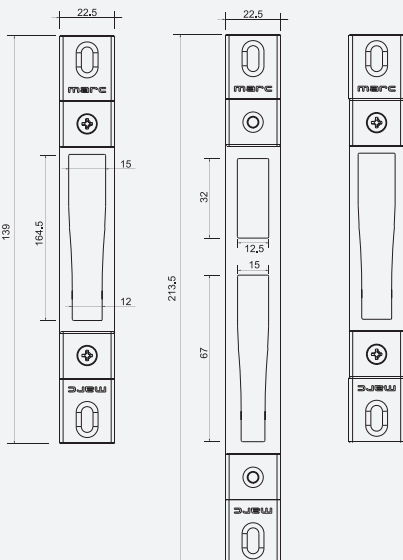
750-U



755



	A			B	C	D	⊕
750 / 755.85	25	30	35	85	177	505	8
750 / 755.92	25	30	35	40	92	184	498



HT750

750-U
755
FECHADURA
TRIPLA
min. 9 un.



NORMA - STANDARD
NORMA - NORME
prEN 15685